



۰۲۱-۶۶۹۴۴۱۲۲-۴

۰۹۰۲۵۴۴۸۹۰۶ (پشتیبانی)

Asanehfaraz.com

راهنمای سریع محصول

این راهنما برای راه اندازی سریع محصول بوده و برای اطلاعات بیشتر به بخش آموزش وب سایت آسانه مراجعه فرمایید

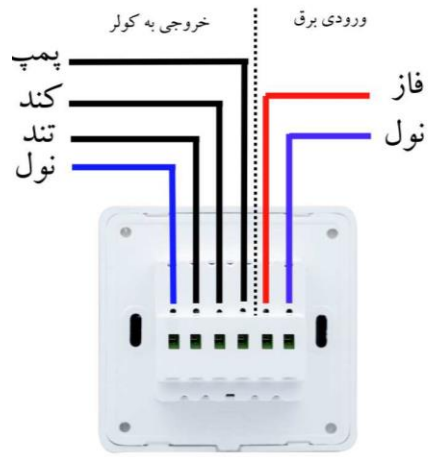


کاربرد محصول

کلید لمسی کولر آسانه برای هوشمند سازی انواع کولرهای آبی دو دور طراحی شده است و امکان کنترل خودکار و همچنین کنترل از طریق اینترنت بوسیله نرم افزار را دارد. این محصول جایگزین کلید های سنتی سه پل کولر برای نصب توکار در محیط داخلی ساختمان میباشد. این کلید هوشمند دارای دماسنج دیجیتال برای امکان کنترل کولرهای آبی بر اساس دمای داخلی ساختمان میباشد. همچنین با استفاده از نرم افزار آسانه امکان تنظیم روشن و خاموش خودکار بر اساس تغییر زمان و دما امکان پذیر میباشد.

امکانات سخت افزاری

- ◆ ماژول وای فای برای اتصال به شبکه و اینترنت
- ◆ دماسنج دیجیتال داخلی
- ◆ نمایشگر رنگی ۲ اینچی
- ◆ گیرنده رادیویی 433MHZ کد لرن
- ◆ امکان نصب در قوطی کلیدهای استاندارد 6x6
- ◆ نمایشگر وضعیت اتصال شبکه
- ◆ صفحه کلید لمسی با عملکرد دوگانه
- ◆ ترمینال ورودی و خروجی برق
- ◆ رله های ۷ آمپری ۲۲۰ ولت
- ◆ کلید قفل کودک



کلید لمسی هوشمند کولر آبی

NP-H34



ویژگی‌ها

- ◆ اتصال به اینترنت از طریق شبکه وای فای
- ◆ امکان اتصال و کنترل مستقیم با موبایل و ریموت
- ◆ اتصال به شبکه محلی و کنترل تحت شبکه وای فای
- ◆ دارای حافظه داخلی برای ذخیره تنظیمات
- ◆ دارای نمایشگر رنگی ۲ اینچی
- ◆ دارای دماسنج و تایمر داخلی برای عملکرد خودکار
- ◆ دارای ارتباط امن اینترنتی SSL و TLS
- ◆ بروز رسانی اینترنتی نرم افزار داخلی دستگاه
- ◆ امکان زمانبندی برای عملکرد خودکار
- ◆ قابلیت کنترل از طریق فرمان صوتی گوگل
- ◆ دارای اپلیکیشن اندروید و WebApp

امکانات نرم افزاری

- ◆ ساعت و تایمر اینترنتی با تنظیم خودکار
- ◆ دریافت بازخورد اینترنتی وضعیت خروجی
- ◆ قفل کودک برای غیر فعال کردن کلید ها
- ◆ برنامه ریزی زمانی برای عملکرد خودکار
- ◆ تنظیم وضعیت کلید هنگام روشن شدن
- ◆ تعیین زمان برگشت برای خروجی ها
- ◆ سناریو پذیری بر اساس سیگنال RF
- ◆ امکان برنامه ریزی عملکرد چرخشی
- ◆ روشن و خاموش کردن با فرمان صوتی
- ◆ امکان تنظیم دماسنج بر اساس دمای محیط

نحوه نصب الکتریکال محصول

با استفاده از نوک فازمتر، در پایین شاسی خار پلاستیک را کمی به سمت جلو فشار دهید و قاب پیل را از هم جدا کنید. قبل از اتصال سیمها، فیوز برق را قطع کرده و از وجود فضای کافی در قوطی کلید اطمینان حاصل کنید. سیمها را مطابق نقشه پایین به ترمینالهای شاسی متصل کنید. بعد از انجام نصب شاسی و اتصال سیمها، شاسی را بر روی قوطی یا دیوار با پیچ یا چنگک ببندید. سپس قاب را بر روی شاسی اصلی نصب کرده و فیوز برق را متصل کنید. پس از روشن شدن پیل، با استفاده از کلید های لمسی از کارکرد صحیح خروجی ها اطمینان حاصل کنید.

دستورالعمل ایمنی

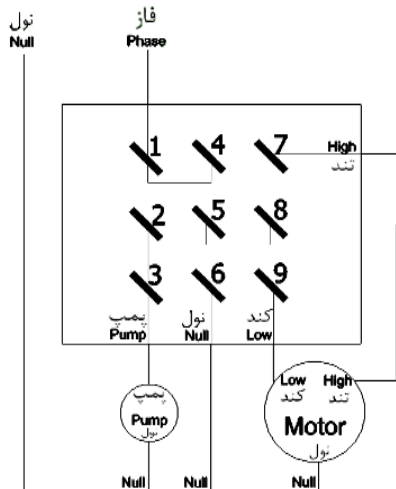
- ◆ قبل از استفاده از محصول این راهنما را مطالعه فرمایید.
- ◆ این محصول جهت استفاده در محیط داخلی ساختمان (خانه، دفتر کار و ...) طراحی شده است. محصول نباید در معرض گرمای شدید، رطوبت، نور مستقیم آفتاب، امواج و تنشهای شدید قرار گیرد.
- ◆ نصب و راه اندازی این محصول بایستی توسط افراد آشنا به اصول برق ساختمان و با رعایت موارد ایمنی صورت پذیرد
- ◆ امکان نصب این محصول در پشت کلید سنتی توکار و داخل قوطی کلید های استاندارد وجود دارد.
- ◆ ورودی و خروجی دستگاه بایستی مطابق با مشخصات فنی اعلام شده در این این راهنما متصل شود.

مشخصات فنی

| | |
|----------------------|---------------------|
| ولتاژ: | ۱۱۰-۲۲۰ ولت |
| جریان خروجی: | ۷ آمپر |
| ابعاد فیزیکی: | 82x82x60 mm |
| توان خروجی ها: | ۱۵۰۰ وات |
| پروتکل ارتباطی: | 802.11b/g/n |
| استاندارد امنیتی: | WEP-WPA-WPA2-TLS |
| وسعت پوشش سیگنال: | ۳۰ متر مربع |
| فرکانس گیرنده ریموت: | 433MHZ |
| محدوده دمایی مجاز: | ۴۰-۰ درجه سانتیگراد |
| شرایط عملکرد رطوبت: | کمتر از ۹۵٪ |

امکانات پلتفرم (سرور اینترنتی)

- ◆ امکان ارتباط چندین وسیله با یکدیگر
- ◆ امکان نام گذاری وسیله و خروجی ها
- ◆ ارسال ایمیل و پیامک هنگام تغییر وضعیت
- ◆ اشتراک گذاری با سایر کاربران
- ◆ استاندارد امنیتی SSL برای کنترل وسیله
- ◆ امکان اتصال به IFTTT
- ◆ نرم افزار برای انواع وسایل هوشمند و رایانه
- ◆ اپلیکیشن اندروید و WebApp
- ◆ ارسال پیامک وضعیت ورودی و خروجی
- ◆ کنترل صوتی از طریق Google Assistant



۱) لرن کردن ریموت

این وسیله دارای گیرنده رادیویی ۴۳۳ مگاهرتزی میباشد. کلیه ریموت کنترل های کد لرن با این فرکانس امکان جفت شدن با این وسیله را دارند.

الف - اگر قبلا کد ریموت به دستگاه لرن شده باشد ، برای پاک کردن وارد منوی دستگاه شده و گزینه Remove Remote را انتخاب کنید.

ب - برای لرن ریموت جدید گزینه Add Remote را انتخاب کنید ، آیکن زرد رنگ در بالای نمایشگر ظاهر خواهد شد. سپس یکی از کلیدهای ریموت را فشار دهید تا آیکن مربوطه خاموش شود. برای لرن کردن دکمه ها بصورت مجزا بایستی از طریق نرم افزار اقدام کنید.

۴) اتصال وسیله به شبکه WiFi

الف- وسیله را ریست کنید تا در حالت AP باشد

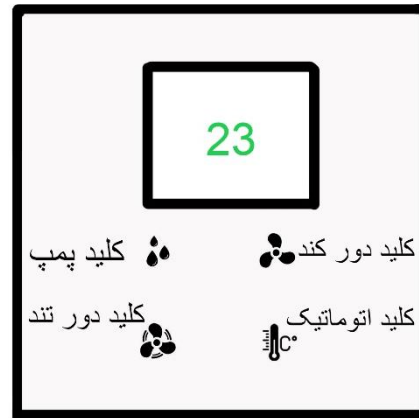
ب- گوشی موبایل را به وای فای وسیله متصل کنید

ج- اپلیکیشن اندروید را اجرا کنید و گزینه Local/Direct را انتخاب کنید

د- علامت + را در بالای پنجره اپلیکیشن انتخاب کرده و مراحل را طبق راهنمای داخل اپلیکیشن انجام دهید.

توجه: در این حالت فقط امکان کنترل وسیله در شبکه محلی وجود دارد و برای کنترل اینترنتی مراحل ۵ این راهنما را انجام دهید.

۷) کنترل وسیله



۹) سناریو اینترنتی

در صورت اتصال وسیله به اینترنت امکان تعریف سناریوهای مختلف برای وسیله وجود خواهد داشت . این نوع سناریو ها بر روی سرور اینترنتی ذخیره و از طریق اینترنت اجرا میشوند. برای آشنایی با این سناریوها به قسمت آموزشی مربوطه مراجعه فرمایید.



<https://asanentaraz.com/webscenariohelp>

۲) ریست کردن وسیله

الف - ریست کارخانه: برق اصلی ورودی وسیله را ۶ بار خاموش و روشن کنید بطوری که هر بار که وسیله را روشن می کنید ۳ ثانیه صبر کنید. با انجام این کار تنظیمات وسیله به حالت کارخانه برگشته و اطلاعات ذخیره شده پاک میشود.

ب - ریست شبکه : برای پاک کردن اطلاعات شبکه و تغییر حالت وسیله به AP باید از طریق منوی دستگاه وارد تنظیمات Network شده و گزینه AP را انتخاب کنید . وسیله از شبکه قطع شده و آیکن ها غیرفعال میشوند. در این حالت نام وسیله به صورت "ASANEH_XXXXXX" در لیست وای فای های گوشی دیده خواهد شد .

۵) اپلیکیشن

برای کنترل وسیله توسط نرم افزار از اپلیکیشن اندروید یا وب اپ استفاده کنید



الف - وب اپ : (کنترل اینترنتی)

برای نصب بارکد مقابل را اسکن کنید
<https://asanot2.com/Installing>

ب - اپ اندروید: (کنترل مستقیم ، شبکه محلی و اینترنتی)



برای دانلود و نصب اپلیکیشن بارکد مقابل را اسکن کنید:

<https://asanehfaraz.com/wp-content/App/Asaneh.apk>

۱۰) کنترل صوتی با گوگل



برای کنترل وسیله از طریق فرامین صوتی نیازمند راه اندازی سرویس Google Assistant هستید. برای آشنایی با مراحل و تنظیمات مربوطه به صفحه آموزشی سایت آسانه مراجعه فرمایید.



<https://asanehfaraz.com/googleassistant>

۶) اتصال وسیله به اینترنت

برای اتصال وسیله به اینترنت ابتدا باید وسیله را ریست کنید تا در حالت AP باشد.

الف - از طریق وب اپ و یا اپلیکیشن اندروید در سامانه ثبت نام کنید (راهنمای ثبت نام را در قسمت آموزش سایت مطالعه فرمایید)

ب - با نام و رمز خود وارد اپلیکیشن شده و علامت + را بزنید

ج - مراحل را طبق راهنمای داخل برنامه و آموزش وب سایت انجام دهید.

۸) برنامه ریزی و تنظیمات وسیله

کلیه تنظیمات و برنامه ریزی های وسیله در حافظه داخلی دستگاه ذخیره شده و با خاموش و روشن شدن وسیله از بین نمی رود. برای آموزش کامل این امکانات به ویدیوهای مربوطه در قسمت آموزش وب سایت خانه هوشمند آسانه مراجعه فرمایید.



<https://asanehfaraz.com/helpvideo>

۳) اتصال گوشی به وسیله

الف- وسیله را ریست کنید تا در حالت AP قرار گیرد

ب- اپلیکیشن اندروید آسانه را از طریق وب سایت دانلود و در گوشی نصب کنید

ج- وای فای گوشی را به وسیله متصل کنید

د- اپلیکیشن را اجرا کرده و حالت Local/Direct را انتخاب کنید

در صورت اجرای صحیح مراحل شما میتوانید مستقیما وسیله را کنترل و تنظیمات مربوطه را انجام دهید.

۱۱) ارسال پیامک

سامانه خانه هوشمند آسانه امکان ارسال پیامک بر اساس تغییرات وضعیت خروجیهای محصول را دارد.

برای فعال سازی این امکان ، در قسمت تنظیمات اپ آسانه گزینه ارسال پیامک را فعال نمایید.

